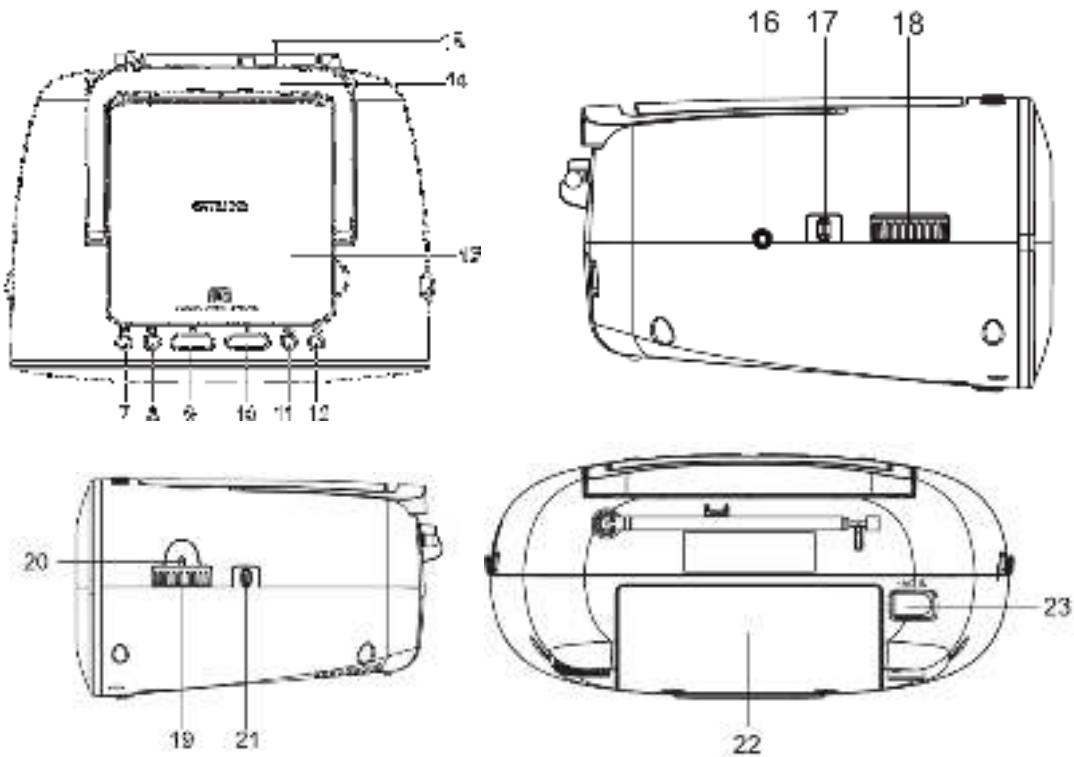


Muse MD-202RDW



1. Led ekran
2. Lampica aktivnog/neaktivnog stanja uređaja
3. Indikator programa
4. Indikator ponavljanja
5. Indikator reprodukcije muzike / pauze
6. Zvučnik
7. Taster za pretragu/prebacivanje (unazad)
8. Taster za pretragu/ prebacivanje (unapred)
9. Taster za puštanje/pauziranje numere
10. Taster stop
11. Prebacivanje na drugi program/mod
12. Taster za ponavljanje
13. CD čitač
14. Drška za nošenje
15. Radio antena
16. AUX ulaz
17. Birač funkcija (CD/AUX, RADIO, ON/OFF)
18. Kontrola jačine zvuka
19. Taster za pomeranje skale
20. Pokazivač biranja
21. Taster za kontrolu/prebacivanje FM/AM
22. Odeljak za baterije
23. Ulaz za naponski kabl

Uređaj radi na AC 230V 50Hz ili 6 x 1.5V R14/UM-2/ "C" baterije

Povežite odvojivi kabl za naizmjeničnu struju u AC utičnicu na zadnjoj strani jedinice. Utaknite kabl za napajanje naizmjeničnom strujom u prikladnu standardnu zidnu utičnicu za naizmjeničnu struju.

Postavite baterije u njihov odeljak. Koristite samo naznačenu veličinu i tip baterija. Poštujte polaritet naznačen u odeljku. Nepravilan polaritet može dovesti do oštećenja uređaja. Ne pokušavajte da puniti baterije, one se mogu zapaliti ili eksplodirati. Baterije je potrebno zameniti kada primetite da se jačina zvuka utišala ili je zvuk izobličen tokom rada.

Uključivanje uređaja

Pomerite funkcijski prekidač u položaj CD/AUX ili RADIO da biste uključili jedinicu. Indikator ON će zasvetleti. Pomerite prekidač funkcija u položaj OFF da biste isključili jedinicu. Indikator ON će se isključiti.

Radio

Pomerite funkcijski prekidač u položaj RADIO.

Pomerite prekidač "Band" da biste izabrali između FM i MW opsega.

Koristite kontrolu "Tuning" da podesite željenu radio stanicu.

Podesite nivo jačine zvuka.

Raširite teleskopsku antenu da biste poboljšali sposobnost radio prijema.

Slušanje CD-a

Pomerite funkcijski prekidač u položaj CD/AUX. Indikator ON će zasvetleti.

Otvorite vrata CD-a. Umetnite CD sa etiketom okrenutom nagore i zatvorite vratanica CD-a. Nakon nekoliko sekundi, na ekranu će se prikazati ukupan broj numera.

Pritisnite taster br. 9 (play) za početak reprodukcije. Broj trenutne numere će se prikazati na ekranu.

Ako se dugme "stop" pritisne u toku reprodukcije, disk će prestati da se reprodukuje i ukupan broj numera će biti prikazan na ekranu.

Održavanje

Isključite jedinicu iz električne mreže pre čišćenja.

Koristite meku, suhu, čistu krpu. Redovno čistite prašinu sa ventilacionih otvora pozadi ili sa strane.

Korišćenje rastvarača, abrazivnih sredstava ili proizvoda na bazi alkohola rizikuje da ošteti uređaj.

Ako predmet ili tečnost uđu u uređaj, odmah ga isključite i odnesite ga na proveru kod ovlašćenog servisa.

Nemojte koristiti CD-ove nepravilnog oblika, to može dovesti do kvarova.

Ne stavljajte više od jednog diska u odeljak za disk.

Ne pokušavajte da otvorite odeljak za disk tokom reprodukcije.

Ne dodirujte sočivo. To može dovesti do kvara.

Ako na disku ima ogrebotina, prljavštine ili otisaka prstiju, to može uzrokovati grešku u praćenju. Pre reprodukcije, očistite disk krpom za čišćenje. Obrišite disk od sredine ka spolja. Ne skladištite diskove na mestima sa visokim temperaturama ili visokom vlažnošću, jer se mogu iskriviti. Nakon reprodukcije, odložite disk u kutiju.

Pre transporta uređaja izvadite disk iz odeljka za disk.

Tehničke specifikacije

Napajanje:

AC 230V ~50Hz, potrošnja 14W

DC 9V 6x1.5V, tip baterije R14/UM-2/ veličina "C" (nije isporučena)

Radio:

FM 88-108 MHz

MW 540-1600 kHz

Uverite se da imate minimalno rastojanje od 5 cm oko jedinice za dovoljnu ventilaciju.

Uverite se da otvori za ventilaciju nisu prekriveni predmetima kao što su novine, stolnjaci, zavese itd.

Ne stavljajte na uređaj izvore otvorenog plamena. Ne izlažite ovaj uređaj kapađu ili prskađu vode. Ne bacajte baterije u vatru! Poštujte životnu sredinu kada odlažete istrošene baterije.

Baterije ne treba izlagati preteranoj toploti kao što je sunce, vatra ili drugi sličan izvor toplote.

Ako u budućnosti budete morali da se rešite ovog proizvoda, imajte na umu da otpadne električne proizvode ne treba odlagati sa kućnim otpadom. Postoje postrojenja za reciklažu.