

Tehničke specifikacije

Brzina uzorkovanja: 192KHz/24Bit

Osetljivost: -38 +/- 3dB

S/N odnos: >85dB

Impedansa: 16 Ohm

Polarni obrasci: kardioidni/svesmerni

Veličina mikrofona: 9,6 * 6,7 mm / 16 * 6,3 mm

Frekvencijski odziv: 20Hz~20KHz

Radni napon: 5V

Radna struja: 250mA

Dužina kabla: 2,0m

Težina: 390g

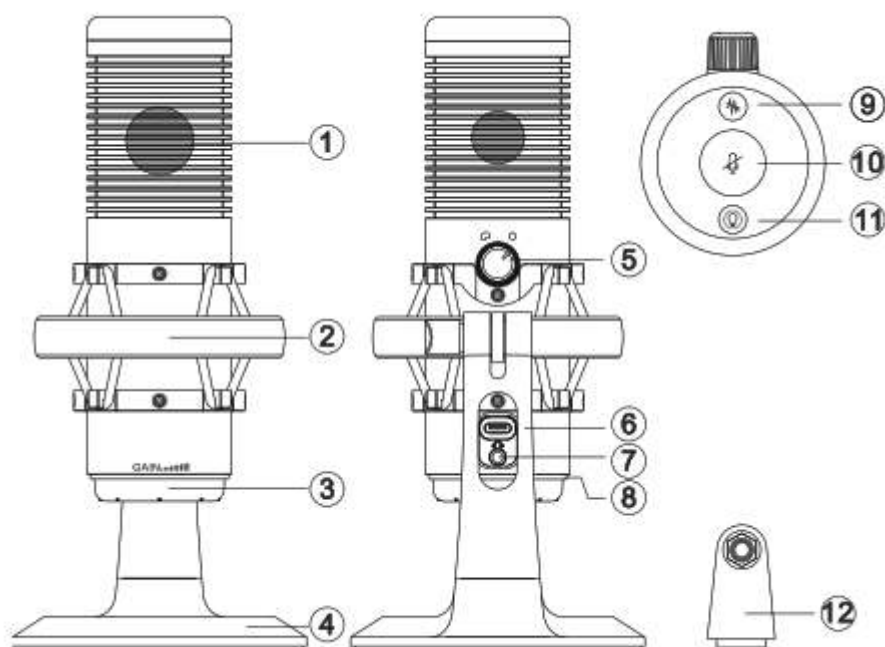
Sistemska podrška: Windows/Mac OS/Android/IOS

Ovaj kondenzatorski mikrofonski je dizajniran sa profesionalnim zvučnim čipsetom koji omogućava USB mikrofonski da zadrži brzinu uzorkovanja visoke rezolucije.

- Zaštita mikrofona sa visoko elastičnim dizajnom omotača koji čini mikrofonski pogodnijim za instalaciju i sprečava da mikrofonski padne.

- Možete podesiti ugao mikrofona po potrebi, takođe možete montirati mikrofonski na postolje nosača pomoću adaptera za montiranje koji vam omogućava da podesite odgovarajući ugao i visinu.

1. Kondenzatorski mikrofonski
2. Anti-shock nosač
3. Dugme za jačinu zvuka
4. Postolje
5. Potenciometar
6. Tip-C port
7. Port za slušalice
8. Led indikatorski prsten
9. Prigušivač buke
10. Dugme za isključivanje zvuka
11. Dugme za LED osvetljenje
12. 3/8" , 5/8" adapter



Uključite mikrofona u USB utičnicu računara ili laptopa

Sačekajte oko jedan minut, mikrofona će se instalirati automatski

Proverite menadžer uređaja vašeg računara da biste bili sigurni da računara prepoznaje ovaj mikrofona

Podesite ovaj proizvod na trenutnu podrazumevanu vrednost na uređaju za snimanje i reprodukciju

Cardiod režim: pogodan za pojedinačne pozive, igranje igara, strimovanje, glas preko, podcasting, ASMR, vlogovanje itd...

Omni režim: pogodan za poslovne pozive, grupni striming, grupni glas preko, podcasting za više osoba, grupno snimanje muzike itd...

Kontrola jačine zvuka

Okrenite dugme za jačinu zvuka da biste podesili jačinu snimanja kako vam je potrebno

Prekidač na dodir

Isključivanje zvuka: brzo dodirnite taster da biste isključili zvuk. LED indikatorski prsten će se promeniti u crveno, a drugo svetlo će se ugasiti u isto vreme

Prigušivanje buke: dodirnite taster jednom, niska buka okoline će biti poništena, LED indikatorski prsten će treptati. Ponovo dodirnite taster, uđite u podrazumevani režim neoštećenog zvuka.

Povežite uređaj sa dostupnim USB portom na računaru. Ako se uređaj koristi prvi put sačekajte 15 sekundi za instaliranje generičkog drajvera.

U slučaju nepravilnog rada sledite dole navedene korake:

Proverite integritet konektora

Proverite vezu sa računarom

Proverite podešavanja računara

Isključite i ponovo povežite opremu, ponovo pokrenite računar

Ako problem i dalje postoji, obratite se lokalnom prodavcu

Bezbednosne napomene

Molimo vas da ne rastavljate ili menjate bilo koju komponentu, osim što su posebno označene radnje u korisničkom priručniku.

Nemojte stavljati proizvod u vodu ili bilo koju drugu tečnost jer ovaj proizvod nije vodootporan.

Isključite proizvod sa drugim uređajem i uklonite ga ako dođe do kontakta sa tečnošću jer može izazvati požar ili strujni udar ako se nastavi sa korišćenjem.

Uverite se da su ruke suve kada instalirate ili rastavljate proizvod kako biste izbegli strujni udar.

Ne izlažite proizvod direktno izvoru toplote.

Ne stavljajte proizvod u veliko magnetno polje jer može izazvati poremećaje u radu

Opšte informacije

Neovlašćene popravke ili rastavljanje proizvoda poništavaju garanciju i mogu uzrokovati njegovu štetu

Ovaj proizvod je bezbedan i usklađen sa zahtevima EU

Ovaj proizvod je proizveden u skladu sa evropskim RoHS standardom

Ovaj standard je uveden da bi se smanjila količina električne i elektronske energije koja se emituje u atmosferu

Korišćenje WEEE simbola (precrtna kanta) označava da ovaj proizvod nije kućni otpad

Kada pravilno reciklirate otpad, štitite životnu sredinu i zdravlje ljudi

Funkcije i specifikacije proizvoda podložne su promenama bez prethodne najave